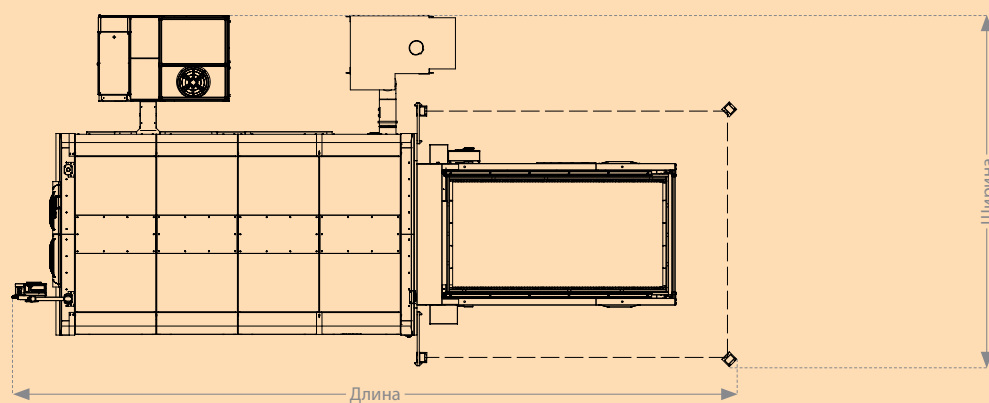
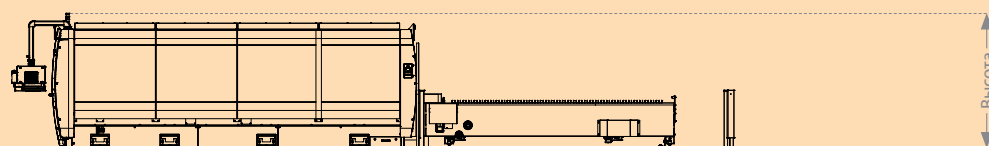


# Технические характеристики BySprint Fiber

	BySprint Fiber 3015	BySprint Fiber 4020	BySprint Fiber 6520	
Длина	11 018	13 743	19 409	мм
Ширина	6 051	6 659	6 659	мм
Высота	2 565	2 565	2 565	мм



Установка для лазерной резки		BySprint Fiber 3015	BySprint Fiber 4020	BySprint Fiber 6520	
Номинальный размер обрабатываемых листов	x	3000	4000	6500	мм
	y	1500	2000	2000	
Зона резки	x	3048	4064	6614	мм
	y	1524	2024	2024	
	z	70	70	70	
Максимальная скорость позиционирования параллельно осям x, y		100	100	100	м/мин
Максимальная скорость позиционирования одновременно по обеим осям		140	140	140	м/мин
Точность позиционирования Pa*		± 0,1	± 0,1	± 0,1	мм
Погрешность повторного позиционирования Ps*		± 0,05	± 0,05	± 0,05	мм
Максимальный вес заготовки		890	1580	2550	кг
Вес установки**		12000	15000	21500	кг
Управление с помощью терминала		Управление с помощью ручного пульта управления и сенсорного дисплея ByVision			

Источник лазерного излучения	Fiber 2000	Fiber 3000	Fiber 4000	Fiber 6000	
Мощность	2000	3000	4000	6000	Вт
Диапазон регулирования	200–2000	300–3000	400–4000	600–6000	Вт
Длина волны	Fiber	Fiber	Fiber	Fiber	
Максимальная толщина заготовки***					
Сталь	12	20	20	20/25 <sup>1</sup>	мм
Нержавеющая сталь	6	12	15	15/30 <sup>1</sup>	мм
Алюминий	8	12	15	15/30 <sup>1</sup>	мм
Латунь	4	6	8	10/15 <sup>1</sup>	мм
Медь	3	6	8	10/12 <sup>1</sup>	мм
Энергопотребление всей установки**** (3015/4020 + 6520)	17,3/–	21,3/22,7	25,3/26,7	30/31,4	кВт

\* По VDI/DGQ 3441 измеряемая длина 1 м. Точность вырезанной из металлического листа детали зависит от свойств материала, его предварительной обработки, а также от размеров листа и степени его нагрева.

\*\* Вся установка без устройств вытяжки и охлаждения

\*\*\* Указанные максимальные значения резки (толщина листа) достигаются при соблюдении следующих условий:

- оборудование регулярно проходит техническое обслуживание, оно хорошо налажено и отрегулировано;
- качество материала заготовки отвечает требованиям Bystronic (материалы для лазерной резки)

\*\*\*\* Вся установка с устройствами вытяжки и охлаждения

<sup>1</sup> с Power Cut Fiber (опция)

Производитель сохраняет за собой право на изменение размеров, конструкции и комплектации оборудования. Сертифицировано по ISO 9001



**TRUST PACK FIBER**  
by Bystronic

\* Trust Pack Fiber: Расширенная гарантия на высококачественные детали источника лазерного излучения

**Bystronic: Best choice.**

Лазер | Гибка | Гидроабразив  
bystronic.com